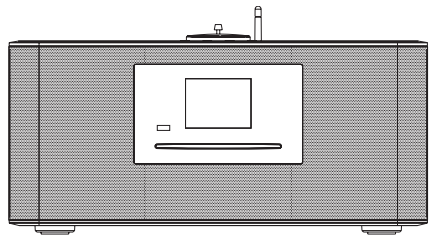
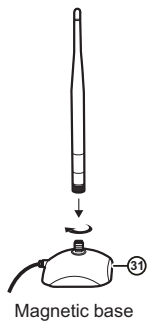
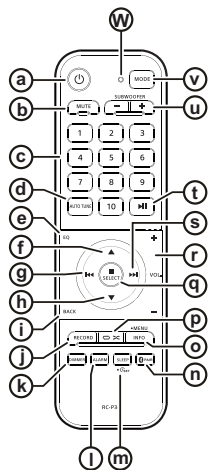
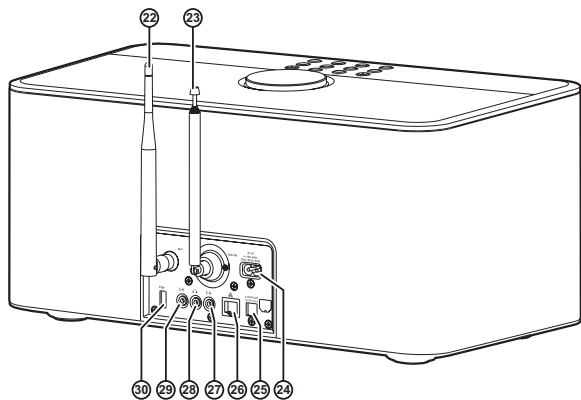
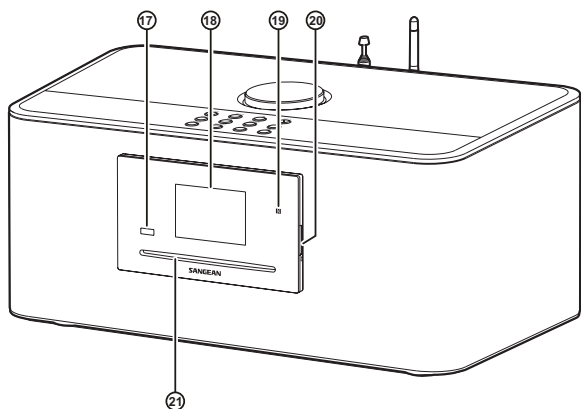
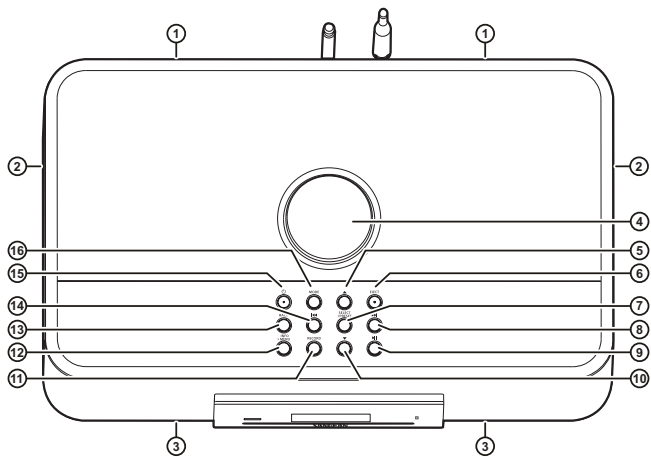


DDR-75BT



E

Revision 1





La marca de Bluetooth® y sus logotipos son marcas registradas pertenecientes a Bluetooth SIG, Inc. y el uso de dichas marcas por SANGEAN ELECTRONICS INC. se realiza bajo licencia.

Contents

1. Importantes instrucciones de seguridad.....04

2. Presentación.....04-06

Descripción general de la unidad principal y del mando a distancia.....05-06

3. Primeros pasos.....06-08

Encontrar una ubicación adecuada para la radio.....06

Preparar el mando a distancia.....07

Conectar la radio a la red eléctrica.....07

Realizar la configuración inicial de la radio.....07-08

Encender / apagar la radio.....08

Seleccionar el modo de funcionamiento.....08

4. Controlar la radio mediante la aplicación UNDOK.....08-09

Usar la aplicación UNDOK para controlar la radio.....08-09

Configurar los ajustes de la radio mediante la aplicación UNDOK.....09

5. Escuchar la radio por internet.....09-10

El menú de radio por internet.....09-10

Guardar emisoras de radio por internet como presintonías.....10

Seleccionar presintonías de emisoras de radio por internet.....10

Mostrar información de la radio por internet en pantalla.....10

6. Escuchar pódcast.....10-11

El menú de pódcast.....10-11

Guardar y seleccionar pódcast presintonizados.....11

Mostrar información del pódcast en pantalla.....11

7. Escuchar servicios de streaming.....11

Escuchar Spotify.....11

Escuchar Amazon Music.....11

Escuchar Deezer.....11

8. Escuchar la radio DAB.....11-12

Sintonizar emisoras DAB.....11

El menú de radio DAB.....12

Mostrar información de DAB en pantalla.....12

9. Escuchar la radio FM.....12-13

Sintonizar emisoras FM.....12

El menú de radio FM.....12-13

Mostrar información de FM en pantalla.....13

Presintonizar emisoras en los modos DAB y FM.....13

Seleccionar una presintonía en los modos DAB y FM.....13

10. Escuchar audio por Bluetooth.....13-15

Vincular el dispositivo Bluetooth por primera vez.....13-14

Reproducir audio en el modo Bluetooth.....14

Reproducir audio desde un dispositivo Bluetooth anteriormente vinculado.....14

El menú de Bluetooth.....14

Desconectar el dispositivo Bluetooth.....14

Mostrar información del Bluetooth en pantalla.....15

11. Escuchar audio desde un CD.....15

Reproducir audio en el modo CD.....15

Mostrar información del CD en pantalla.....15

12. Escuchar audio desde o grabar audio en un dispositivo USB o tarjeta SD.....15-16

Reproducir archivos desde un dispositivo USB o tarjeta SD.....15

Grabar archivos de audio en un dispositivo USB o tarjeta SD.....16

Mostrar información de la pista en pantalla.....16

13. Escuchar audio usando la toma de entrada auxiliar.....16

14. Uso del menú de configuración del sistema.....16-17

Establecer manualmente la hora y la fecha.....17

15. Uso del menú principal.....17-19

Establecer las alarmas.....18

Establecer el temporizador de apagado automático.....18-19

16. Toma de auriculares / Toma de salida / Toma de salida óptica S / PDIF / Eliminación de antena.....19

17. Especificaciones del producto.....20

E

1. Importantes instrucciones de seguridad

1. Lea estas instrucciones.
2. Conserve estas instrucciones.
3. Observe todas las advertencias.
4. Siga todas las instrucciones.
5. No use este aparato cerca del agua.
6. Límpielo solo con un paño seco.
7. No bloquee ninguna de las aberturas de ventilación. Instale según las instrucciones del fabricante.
8. No instale cerca de fuentes de calor, como radiadores, estufas, fuegos de cocina u otros aparatos (incluyendo amplificadores) que produzcan calor.
9. No eluda el propósito de seguridad del enchufe polarizado o del tipo de toma de tierra. Un enchufe polarizado tiene dos hojas, siendo una más ancha que la otra. Un enchufe del tipo de toma de tierra tiene dos hojas y una clavija de toma de tierra. La hoja ancha o la tercera clavija se le proporcionan por su seguridad. Si el enchufe no se ajustara a su toma de corriente, consulte a un electricista para que se encargue de la sustitución de la toma obsoleta.
10. Evite pisar o pellizcar el cable de alimentación, especialmente en la parte del enchufe, ladrones y el lugar en que este sale del aparato.
11. Utilice únicamente accesorios especificados por el fabricante.
12. Coloque el aparato sobre un carrito, soporte, pie de apoyo o mesa que haya sido especificado por el fabricante o vendido con el televisor. Cuando use el televisor en combinación con un carrito, tenga cuidado al desplazarlos juntos, para evitar las lesiones que podría producir un vuelco de ambos.
13. Desenchufe este aparato durante las tormentas o cuando no vaya a usarlo por un periodo prolongado.
14. Para su reparación, acuda a personal cualificado. Será necesario reparar el equipo cuando este haya resultado dañado en cualquier modo, como en el cable de alimentación o el enchufe, cuando se haya derramado líquido o haya caído algún objeto en la unidad, si el aparato ha sido expuesto a la lluvia o la humedad, cuando no funcione con normalidad o en caso de que se haya caído y recibido un impacto.
15. Para reducir el riesgo de incendio o descarga eléctrica, no exponga este aparato a la lluvia o la humedad.
16. La marca de peligro de descarga eléctrica y los símbolos gráficos asociados están presentes en la parte posterior de la unidad.
17. El aparato no debe ser expuesto a goteos ni salpicaduras y no deberán colocarse objetos que contengan líquidos sobre este.
18. Una presión sonora excesiva en los oídos procedente de los auriculares podrían dañar su capacidad auditiva. Un ajuste del ecualizador por encima del nivel neutro puede causar mayores voltajes de señal en la salida para los oídos y los auriculares.
19. El enchufe deberá encontrarse cerca de la radio y

ser fácilmente accesible, de modo que, en caso de emergencia, para desconectarlo con rapidez baste con desenchufarlo de la toma de corriente.

20. El dispositivo desconectado deberá permanecer operativo allá donde el enchufe o el acoplador del aparato se usen como elementos de desconexión.
21. Para evitar posibles daños auditivos, no escuche a un volumen elevado durante largos periodos.
22. La información de marcado se encuentra en la parte inferior del aparato.



PRECAUCIÓN: Riesgo de explosión si la batería se reemplaza por el tipo incorrecto.



Este símbolo indica que es un equipo de clase II.



Este símbolo indica voltaje de CA.



Este símbolo indica voltaje de CC.



El símbolo del relámpago con punta de flecha dentro de un triángulo equilátero, busca alertar al usuario de la presencia de "voltaje peligroso" no aislado dentro de la carcasa del producto que puede ser de magnitud suficiente como para constituir un riesgo de descarga eléctrica para las personas.



El signo de exclamación dentro de un triángulo equilátero busca alertar al usuario sobre la presencia de instrucciones importantes de uso y mantenimiento (servicio) en el folleto que acompaña al aparato.

PRECAUCIÓN: Estas instrucciones de mantenimiento son para el uso exclusivo de personal cualificado. Para reducir el riesgo de descarga eléctrica, no lleve a cabo ninguna tarea de mantenimiento que no esté incluida en las instrucciones de funcionamiento, a menos que esté cualificado para ello.

2. Presentación

Gracias por comprar la radio DDR-75BT de Sangean. Esperamos que esté satisfecho con su nueva radio y disfrute de su uso. Este manual del usuario le guiará a través de todos los pasos necesarios para configurar su DDR-75BT y le explicará cómo aprovechar al máximo su nueva radio.

La DDR-75BT es una radio muy versátil que le permite:

- Escuchar radio FM, DAB y por internet.
- Disfrutar de audio de varios servicios streaming, discos compactos, dispositivos USB, tarjetas SD, dispositivos Bluetooth y otros dispositivos que cuenten con una salida de audio.
- Establecer alarmas para usar la radio como un despertador.
- Dormirse escuchando audio usando el temporizador de apagado automático.

Antes de usar este dispositivo, asegúrese de que ha leído y entiende completamente el manual.

Descripción general de la unidad principal y del mando a distancia

- 1 2 altavoces de graves
- 2 2 radiadores pasivos de graves
- 3 2 altavoces de agudos / rango medio
- 4 Control de volumen
- 5 Botón de carpeta hacia arriba
- 6 Botón de expulsión del CD
- 7 Botón de seleccionar / detener / presintonía
- 8 Botón de sintonizar hacia arriba / siguiente pista / avance rápido
- 9 Botón de reproducir / pausar
- 10 Botón de carpeta hacia abajo
- 11 Botón de grabar
- 12 Botón de información / menú
- 13 Botón de atrás / vinculación Bluetooth
- 14 Botón de sintonizar hacia abajo / pista anterior / rebobinado
- 15 Botón de encendido / apagado automático
- 16 Botón de modo
- 17 Sensor del mando a distancia
- 18 Pantalla LCD
- 19 Área de detección NFC
- 20 Ranura para tarjeta SD
- 21 Ranura para CD
- 22 Antena Wi-Fi (extraíble. Consulte el punto 31.)
- 23 Antena telescópica para DAB y FM (toma de cable de antena en la parte trasera)
- 24 Toma de entrada de CA
- 25 Toma de salida óptica (Toslink)
- 26 Toma Ethernet (RJ-45)
- 27 Toma de salida de línea
- 28 Toma de auriculares
- 29 Toma de entrada auxiliar
- 30 Toma de carga USB
- 31 Base de la antena Wi-Fi (esto permite colocar la antena Wi-Fi alejada de la unidad para mejorar la confiabilidad de la conexión Wi-Fi)

Mando a distancia

- a Botón de encendido
 - Presione para encender / apagar la radio.
- b Botón de silenciar
 - Presione para silenciar / reactivar la salida de audio de la radio.
- c Botones numéricos / de presintonía
 - Presione para seleccionar un número de pista o presintonía.
 - Mantenga presionado para guardar la emisora de radio que se esté reproduciendo actualmente como una presintonía.
- d Botón de sintonización automática
 - Presione para realizar una búsqueda completa en el modo de radio DAB.
 - Presione para buscar la siguiente emisora en el modo de radio FM.
- e Botón de equalizador
 - Presione para acceder a la configuración del menú del equalizador.
- f Botón de carpeta hacia arriba
 - Presione para moverse en los menús.
 - Presione para ir a la siguiente carpeta en los modos USB, SD y CD.
 - Presione para ir a la siguiente presintonía en el modo FM.
 - Presione para ir a la lista de emisoras en el modo DAB.
- g Botón de sintonizar hacia abajo / pista anterior / rebobinado
 - Presione para reducir la frecuencia en el modo de radio FM.
 - Presione para ir al inicio de la pista o a la pista anterior en los modos USB, SD, CD, Bluetooth y Spotify.
 - Presione para moverse en los menús.
 - Mantenga presionado para buscar automáticamente la siguiente emisora con una frecuencia más baja en el modo de radio FM.
 - Mantenga presionado para rebobinar rápidamente en los modos USB, SD, CD y Bluetooth.
- h Botón de carpeta hacia abajo
 - Presione para moverse en los menús.
 - Presione para ir a la carpeta anterior en los modos USB, SD y CD.
 - Presione para ir a la siguiente presintonía en el modo FM.
 - Presione para ir a la lista de emisoras en el modo DAB.

- i** Botón de atrás
- Presione para retroceder un nivel en los menús de la radio.
 - Si una transmisión DAB proporciona una imagen de presentación, puede verla a pantalla completa manteniendo presionado el botón de atrás.

- j** Botón de grabar
- Presione para grabar la salida de audio de la radio en un dispositivo USB o tarjeta SD.

- k** Botón de atenuación
- Presione repetidamente para ajustar el brillo de la retroiluminación de la radio.

- l** Botón de alarma
- Con la radio encendida, presione para ir al menú de alarmas de la radio.
 - Con la radio en modo de espera, presione repetidamente para activar / desactivar las alarmas de la radio.

- m** Botón de apagado automático / configuración del reloj
- Presione repetidamente para establecer el temporizador de apagado automático de la radio.
 - Mantenga presionado para acceder a la configuración de fecha y hora.

- n** Botón de vinculación Bluetooth
- Presione para cambiar al modo de vinculación Bluetooth.

- o** Botón de información / menú
- Presione para recorrer la información de la fuente de reproducción en la pantalla de la radio.
 - Mantenga presionado para acceder al menú del modo actual.

- p** Botón de repetir / aleatorio
- Presione repetidamente para seleccionar el modo de repetición (repetir una, repetir todo, repetir carpeta y repetir intro) o el modo aleatorio en los modos CD, USB y SD. El icono del modo de repetición seleccionado o aleatorio se mostrará en la parte inferior de la pantalla de la radio.

- q** Botón de seleccionar / detener / presintonía
- Presione para detener la reproducción en los modos USB, SD y CD.
 - Presione para abrir / seleccionar un elemento en los menús de la radio.
 - Presione para acceder al menú de "Seleccionar de presintonías" en los modos de radio DAB / FM, radio por internet y pódcast.
 - Mantenga presionado para acceder al menú de "Guardar en presintonía" en los modos de radio DAB / FM, radio por internet y pódcast.

- r** Botón de subir / bajar volumen

- Presione VOL. + para aumentar el volumen.
- Presione VOL. - para disminuir el volumen.

- s** Botón de sintonizar hacia arriba / siguiente pista / avance rápido

- Presione para aumentar la frecuencia en el modo de radio FM.
- Presione para ir a la siguiente pista en los modos USB, SD, CD, Bluetooth y Spotify.
- Presione para moverse en los menús.
- Mantenga presionado para buscar automáticamente la siguiente emisora con una frecuencia más alta en el modo de radio FM.
- Mantenga presionado para avanzar rápidamente en los modos USB, SD, CD y Bluetooth.

- t** Botón de reproducir / pausar
- Presione para pausar o reanudar la reproducción.

- u** Botón de subir / bajar el subwoofer
- Presione + para aumentar el nivel del subwoofer.
 - Presione - para disminuir el nivel del subwoofer.

- v** Botón de modo
- Presione repetidamente para seleccionar el modo deseado.

- w** LED de infrarrojos
- Se enciende cuando el mando a distancia manda un comando a la radio.

Nota:

todas las instrucciones del manual usan los controles de la propia radio. Si desea usar el mando a distancia en su lugar, use los botones correspondientes del mando a distancia. Algunas funciones como la de silenciar o ajustar el modo de repetición / aleatorio solo pueden controlarse con el mando a distancia.

3. Primeros pasos

Siga las instrucciones en este capítulo para poner su DDR-75BT en funcionamiento en poco tiempo.

Encontrar una ubicación adecuada para la radio

Tras sacar la radio de la caja, tenga en cuenta las siguientes pautas a la hora de buscar una ubicación adecuada para la radio:

- Coloque la radio en una superficie plana y uniforme, como una mesa.
- No coloque la radio cerca de fuentes de calor.
- Asegúrese de que haya suficiente espacio alrededor de la radio para permitir una ventilación adecuada.
- Si planea conectar la radio a la red Wi-Fi, asegúrese de colocar la radio en un lugar donde la recepción Wi-Fi sea buena.
- Evite colocar la radio cerca de aparatos, como microondas, que puedan interferir con la recepción del Wi-Fi.

Preparar el mando a distancia

El mando a distancia de la radio funciona con 2 baterías AAA. Para colocar las baterías:

1. Abra el compartimento de la batería en la parte posterior del mando a distancia.
2. Inserte 2 baterías AAA en el compartimento de la batería con las polaridades como se muestran en el diagrama de dentro del compartimento de la batería.
3. Cierre de nuevo el compartimento de la batería.

Conectar la radio a la red eléctrica

La DDR-75BT puede alimentarse usando el cable de alimentación de CA suministrado. Antes de conectar el enchufe del cable de alimentación de CA a una toma de pared, asegúrese de que el voltaje que suministra la toma esté dentro del rango admitido, el cual se encuentra impreso en la parte posterior de la radio (100-240 V ~ 50/60 Hz).

Si este fuera el caso, primero conecte el conector del cable de alimentación a la radio y, a continuación, inserte el enchufe del cable de alimentación en la toma de pared.

Realizar la configuración inicial de la radio

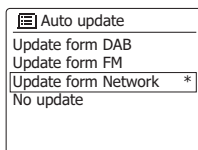
Una vez que la DDR-75BT se alimente por vez primera, se encenderá automáticamente. Cuando el software se haya cargado, el asistente de configuración de la radio se iniciará automáticamente.

El asistente de configuración de la radio le mostrará un enlace a la Política de privacidad y le guiará a través de la configuración del formato de la hora y de la conexión de red de la radio.

1. Cuando se muestre el asistente de configuración, primero mostrará un enlace a la Política de privacidad en relación con el uso de la radio. Antes de usar la radio, asegúrese de leer la Política de privacidad y solo use la funcionalidad en línea de la radio si la acepta. Presione el **botón de seleccionar** si acepta la Política de privacidad.
2. A continuación, la radio le preguntará si desea iniciar el asistente de configuración. Use los **botones de sintonizar hacia arriba o hacia abajo** para seleccionar **[Yes] (Sí)** o **[No]**, y presione el **botón de seleccionar** para confirmar la elección. Seleccione **[Yes] (Sí)** para proceder con el asistente de configuración, o **[No]** para ir directamente al menú principal de la radio sin configurar el formato de la hora ni la conexión de red de la radio.
3. Tras seleccionar **[Yes] (Sí)**, en la pantalla de la radio se mostrará "12/24 hour format" (Formato de 12/24 horas). Use los **botones de sintonizar hacia arriba o hacia abajo** para seleccionar el formato de hora deseado y presione el **botón de seleccionar** para confirmar la elección.

4. A continuación, se mostrará la lista de actualización automática en la pantalla de la radio.

Use los **botones de sintonizar hacia arriba o hacia abajo y seleccionar**



para seleccionar una de las 4 opciones siguientes:

- **[Update from DAB] (Actualizar desde DAB):** sincroniza la hora y fecha de la radio usando las emisoras DAB.
- **[Update from FM] (Actualizar desde FM):** sincroniza la hora y fecha de la radio usando las emisoras FM.
- **[Update from Network] (Actualizar desde la red):** sincroniza la hora y fecha de la radio usando una conexión de red.
- **[No update] (No actualizar):** la hora y fecha no se sincronizarán y deberán establecerse manualmente.

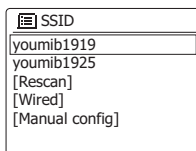
La opción predeterminada es actualización automática desde la red. Si selecciona **[No update] (No actualizar)**, deberá establecer la hora y la fecha manualmente más adelante (consulte la sección "Establecer manualmente la hora y la fecha"). La opción predeterminada de **[Update from Network] (Actualizar desde la red)** es la mejor opción para la mayoría de los usuarios. Primero deberá seleccionar el huso horario correcto y la configuración de horario de verano. Consulte los pasos 5 y 6.

5. Presione los **botones de sintonizar hacia arriba o hacia abajo** para resaltar el huso horario aplicable a su ubicación. Presione el **botón de seleccionar** para confirmar el ajuste.
6. A continuación deberá configurar la opción de horario de verano según su ubicación (el horario de verano también se conoce como horario de verano / invierno o ajuste BST / GMT). Presione los **botones de sintonizar hacia arriba o hacia abajo** para resaltar **[ON] (Activado)** y active el horario de verano si fuera necesario u **[OFF] (Desactivado)** si no desea usar el horario de verano. A continuación, presione el **botón de seleccionar** para confirmar el ajuste.
7. La radio le preguntará si desea mantenerla conectada a la red. Use los **botones de sintonizar hacia arriba o hacia abajo** para seleccionar **[Yes] (Sí)** y active esta función o seleccione **[No]** para desactivarla. Presione el **botón de seleccionar** para confirmar la elección.

NOTA:

Si selecciona la opción **[No]**, cuando la radio cambie a un modo de funcionamiento que no requiere una red, la red conectada se desconectará automáticamente después de un corto periodo de tiempo. Cuando la radio esté apagada, la red no se conectará a la radio.

8. Ahora, el asistente de red buscará redes y mostrará una lista de las redes Wi-Fi detectadas por la radio junto con otras opciones.



Use los **botones de sintonizar hacia arriba o hacia abajo** (alternativamente, los **botones de carpeta hacia arriba o hacia abajo**) para seleccionar una de las opciones y, a continuación, presione el **botón de seleccionar** para confirmar.

- **[Nombre de una red Wi-Fi]:** seleccione el nombre de una red Wi-Fi para pasar a la pantalla de introducción de la contraseña de la red seleccionada.
- **[Rescan] (Volver a buscar):** seleccione esta opción para volver a buscar redes Wi-Fi.

- **[Wired] (Con cable):** seleccione esta opción si ha conectado la radio a una LAN mediante un cable Ethernet (no incluido).
- **[Manual config] (Configuración manual):** seleccione esta opción para configurar manualmente la conexión a internet de la radio (con cable / inalámbrica, DHCP habilitado / deshabilitado, dirección IP / máscara de subred, SSID, método de autenticación y contraseña).

9. Ahora habrá completado el asistente de configuración y estará listo para comenzar a usar su DDR-75BT. Tras completar el asistente de configuración, se mostrará en pantalla el menú principal de la radio.

Notas:

- Puede moverse por todos los menús de la radio seleccionando una opción usando los **botones de sintonizar hacia arriba o hacia abajo** (alternativamente, los **botones de carpeta hacia arriba o hacia abajo**) y presionando el **botón de seleccionar** para abrir o seleccionar un elemento.
- Durante el asistente de configuración, los ajustes predeterminados y recomendados de la radio se indican mediante un asterisco.
- Para usar cualquiera de las funciones de internet de la radio o para controlar la radio mediante la aplicación UNDOK, la radio debe estar conectada a una red que tenga acceso a internet.

Encender / apagar la radio

La DDR-75BT puede encenderse o apagarse presionando el botón de encendido. Tras encender la radio, seleccionará automáticamente la última fuente usada.

Seleccionar el modo de funcionamiento

Hay dos formas de seleccionar el modo de funcionamiento:

- Presione el **botón de modo** y, a continuación, presione los **botones de sintonizar hacia arriba o hacia abajo** (alternativamente, los botones de carpeta hacia arriba o hacia abajo) para seleccionar el modo de funcionamiento deseado. Presione el **botón de seleccionar** para confirmar la elección.
- Selecciónelo desde el menú principal de la radio. (Consulte el capítulo 15 "Uso del menú principal" para obtener detalles sobre el menú principal de la radio).

4. Controlar la radio mediante la aplicación UNDOK

Además de controlar la DDR-75BT con los botones de la radio o del mando a distancia, también puede controlarse desde un dispositivo inteligente usando la aplicación UNDOK. La aplicación UNDOK ofrece una interfaz de usuario intuitiva y fácil de usar, le permite configurar muchos de los ajustes de la radio y está disponible para Android e iOS.

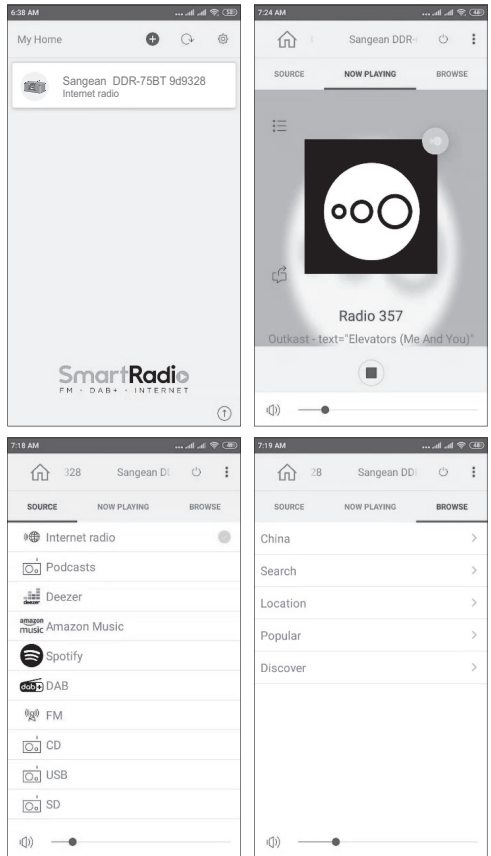


UNDOK

Usar la aplicación UNDOK para controlar la radio

Siga estos pasos para usar la aplicación UNDOK para

controlar la radio:



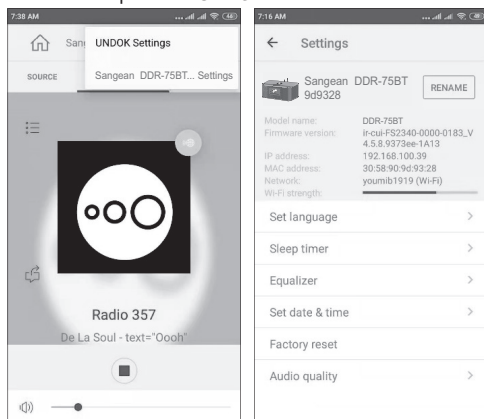
1. Descargue e instale la aplicación UNDOK para su dispositivo buscando "UNDOK" en la App Store de Apple o en el Play Store de Google.
2. Asegúrese de que la radio y el dispositivo inteligente estén conectados a la misma red. Las instrucciones para conectar la radio a la red pueden encontrarse en la sección "Realizar la configuración inicial de la radio" del capítulo 3 "Primeros pasos".
3. Abra la aplicación UNDOK en el dispositivo inteligente.
Tras iniciar la aplicación UNDOK, la DDR-75BT debería aparecer en la pantalla de inicio de la aplicación con el nombre "DDR-75BT xxxxxx" (el código alfanumérico de 6 dígitos son los últimos 6 dígitos de la dirección MAC de la radio).
4. Conéctese a la radio tocándola.
5. Seleccione la pestaña de "Source" (Fuente) en la esquina superior izquierda para seleccionar la fuente de reproducción de la radio.
6. Seleccione la pestaña de "Browse" (Examinar) en la esquina superior derecha para examinar el contenido de la fuente seleccionada.
7. La reproducción, sintonización y el volumen pueden controlarse mediante los controles de la aplicación.

Notas:

- Si la DDR-75BT no está conectada a su red antes de iniciar la aplicación UNDOK, puede usar la propia aplicación para conectar la radio a la red. Siga las instrucciones en pantalla para completar la conexión de la radio a internet.
- Estas instrucciones y capturas de pantalla se basan en la versión Android de la aplicación UNDOK para teléfonos inteligentes. Si usa un tipo de dispositivo diferente, el diseño de la pantalla o los iconos podrían ser ligeramente diferentes.

Configurar los ajustes de la radio mediante la aplicación UNDOK

Siga estos pasos para configurar los ajustes de la radio mediante la aplicación UNDOK:



1. Inicie la aplicación UNDOK en el dispositivo inteligente y conéctese a la radio tal y como se describió anteriormente.
2. Toque el icono de los tres puntos en la esquina superior derecha de la pantalla y seleccione "Sangean DDR-75BT... Settings" (Ajustes de Sangean DDR-75BT...).
3. Los ajustes de la radio que puedan configurarse usando la aplicación UNDOK aparecerán ahora en la pantalla del dispositivo inteligente. Para configurar cualquier ajuste, simplemente tóquelo y ajústelo al valor deseado.

Nota:

estas instrucciones y capturas de pantalla se basan en la versión Android de la aplicación UNDOK para teléfonos inteligentes. Si usa un tipo de dispositivo diferente, el diseño de la pantalla o los iconos podrían ser ligeramente diferentes.

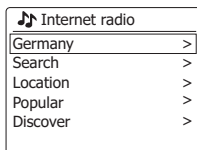
5. Escuchar la radio por internet

La DDR-75BT es capaz de recibir decenas de miles de emisoras por internet de todo el mundo cuando está conectada a internet a través de Wi-Fi o mediante una conexión Ethernet.

Para escuchar la radio por internet, siga estos pasos:

1. Encienda la radio usando el **botón de encendido**.

2. Seleccione el modo de radio por internet usando los botones de modo, sintonizar hacia arriba / abajo y seleccionar o usando el menú principal de la radio.
3. Si usa el modo de radio por internet por primera vez, el menú de selección de emisoras por internet se mostrará en la pantalla de la radio.



Seleccione una de las opciones para sintonizar una emisora de radio por internet:

- **[Su país]:** seleccione esta opción para sintonizar emisoras de radio por internet de su país ("Alemania" en la imagen de arriba). Tras seleccionar esta opción, puede elegir entre sintonizar emisoras de radio por internet locales, emisoras de radio populares de su país o buscar emisoras de radio por internet de su país según el género o ciudad.

- **[Search] (Buscar):** seleccione esta opción para buscar una emisora de radio por internet por su nombre. Tras seleccionar esta opción, use los botones de sintonizar hacia arriba, sintonizar hacia abajo y seleccionar para introducir la palabra clave de la búsqueda.

- **[Location] (Ubicación):** seleccione esta opción para buscar y sintonizar emisoras de radio por internet por su ubicación. En este submenú puede seleccionar ubicaciones de todo el mundo.

- **[Popular] (Populares):** seleccione esta opción para sintonizar emisoras de radio por internet populares de todo el mundo.

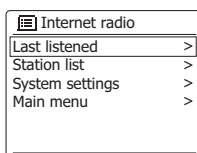
- **[Discover] (Descubrir):** seleccione esta opción para filtrar las emisoras de radio por internet por su origen, género e idioma.

4. Tras seleccionar una emisora de radio usando una de las opciones descritas anteriormente, la radio sintonizará y comenzará a reproducir la emisora seleccionada.

5. Mientras escucha una emisora de radio por internet, presione el **botón de reproducir / pausar** para pausar o reanudar la reproducción.

El menú de radio por internet

Puede abrir el menú de radio por internet manteniendo presionado el **botón de INFORMACIÓN / MENÚ** mientras la radio está en el modo de radio por internet.



El menú de radio por internet ofrece las siguientes opciones:

- **[Last listened] (Última escuchada):** seleccione esta opción para ver una lista de las últimas emisoras de radio por internet y podcast que sintonizó anteriormente.

- **[Station list] (Lista de emisoras):** seleccione esta opción para ir al menú de selección de emisoras por internet descrito en la sección anterior.

- **[System settings] (Configuración del sistema):** seleccione esta opción para ir al menú de configuración

del sistema y configurar la radio (para más detalles, consulte el capítulo 14 "Uso del menú de configuración del sistema").

- **[Main menu] (Menú principal):** seleccione esta opción para volver al menú principal, donde podrá cambiar a cualquiera de los modos de la radio, establecer las alarmas de la radio o el temporizador de apagado automático, o ir al menú de configuración del sistema (para más detalles, consulte el capítulo 15 "Uso del menú principal").

Guardar emisoras de radio por internet como presintonías

La DDR-75BT puede guardar hasta 10 emisoras de radio por internet o pódcast como presintonías. Las presintonías pueden seleccionarse rápidamente sin tener que pasar por la mayoría de los menús de la radio.

Siga estos pasos para guardar una emisora de radio por internet como una presintonía:

1. Encienda la radio, seleccione el modo de radio por internet y sintonice una emisora de radio por internet tal y como se describió anteriormente.
2. Mantenga presionado el **botón de seleccionar / presintonía**.
3. La pantalla de "Save to Preset" (Guardar en presintonía) aparecerá. Seleccione la presintonía en la que desea guardar la emisora de radio por internet usando los **botones de sintonizar hacia arriba** o **hacia abajo** y presione el **botón de seleccionar** para guardar la emisora en el número de presintonía elegido. Si ya hay otra emisora de radio por internet o pódcast guardado en el número de presintonía elegido, esa emisora o pódcast se sobrescribirá.
4. Tras presionar el **botón de seleccionar**, en pantalla se mostrará el mensaje de "Preset stored" (Presintonía guardada) para indicar que la presintonía se ha guardado correctamente en el número de presintonía elegido.
5. De forma alternativa, para guardar la emisora de radio que se está reproduciendo actualmente como una presintonía, mantenga presionado el **botón de presintonía (1-10)** deseado en el mando a distancia hasta que en pantalla se muestre "Preset stored" (Presintonía guardada). La emisora se guardará en el botón de presintonía elegido. Repita este procedimiento según sea necesario para el resto de presintonías.

Seleccionar presintonías de emisoras de radio por internet

Mientras la radio está en el modo de radio por internet o pódcast y el menú no se muestra:

1. Presione el **botón de seleccionar / presintonía**.
2. Seleccione un número de presintonía usando los **botones de sintonizar hacia arriba** o **hacia abajo** y presione el **botón de seleccionar** para confirmar la elección.
3. Ahora la radio sintonizará la presintonía seleccionada.
4. De forma alternativa, presione momentáneamente el **botón de presintonía (1-10)** deseado en el mando a distancia. La radio sintonizará la emisora guardada en

el botón de presintonía seleccionado. La presintonía usada se mostrará en la parte inferior de la pantalla.

Mostrar información de la radio por internet en pantalla

Cuando escuche una emisora de radio por internet, presione repetidamente el **botón de INFORMACIÓN / MENÚ** para recorrer la siguiente información en la pantalla de la radio:

- Nombre del artista y pista
- Eslogan y descripción de la emisora
- Idioma y ubicación
- Tasa de bits, códec y tasa de muestreo
- Búfer de reproducción
- Fecha actual

6. Escuchar pódcast

La DDR-75BT es capaz de sintonizar muchos pódcast diferentes de todo el mundo.

Para escuchar pódcast, siga estos pasos:

1. Encienda la radio usando el **botón de encendido**.
2. Seleccione el modo de pódcast usando los **botones de modo, sintonizar hacia arriba / abajo** y **seleccionar** o usando el menú principal de la radio.
3. Si usa el modo de pódcast por primera vez, el menú de selección de pódcast se mostrará en la pantalla de la radio.

Podcasts	
Germany	>
COVID-19	>
Search	>
Location	>
Discover	>

Seleccione una de las opciones para sintonizar un pódcast:

- **[Su país]:** seleccione esta opción para sintonizar pódcast de su país ("Alemania" en la imagen de arriba). Tras seleccionar esta opción, puede elegir entre sintonizar un pódcast local, pódcast populares o buscar pódcast de su país según el género.
 - **[Un tema candente]:** seleccione esta opción para sintonizar pódcast relacionados con un tema que sea popular en el momento ("COVID-19" en la imagen de arriba). Este tema cambiará de vez en cuando, según lo que esté de actualidad en ese momento y su zona horaria / región.
 - **[Search] (Buscar):** seleccione esta opción para buscar un pódcast por su nombre. Tras seleccionar esta opción, use los **botones de sintonizar hacia arriba, sintonizar hacia abajo** y **seleccionar** para introducir la palabra clave de la búsqueda.
 - **[Location] (Ubicación):** seleccione esta opción para buscar y sintonizar un pódcast por su ubicación. En este submenú puede seleccionar ubicaciones de todo el mundo.
 - **[Discover] (Descubrir):** seleccione esta opción para filtrar los pódcast por su origen, género e idioma.
4. Tras seleccionar un pódcast usando una de las opciones descritas anteriormente, la radio sintonizará y

comenzará a reproducir el pódcast seleccionado.

5. Mientras escucha un pódcast, presione el **botón de reproducir / pausar** para pausar o reanudar la reproducción.

El menú de pódcast

El menú de pódcast es idéntico al menú de radio por internet descrito anteriormente, pero en lugar de la opción **[Station list] (Lista de emisoras)** tiene la opción de **[Podcast list] (Lista de pódcast)**, la cual le lleva de regreso al menú de selección de pódcast.

Guardar y seleccionar pódcast presintonizados

Como se mencionó anteriormente, tanto las emisoras de radio por internet como los pódcast pueden guardarse en la misma lista de presintonías y seleccionarse de igual manera. Consulte las secciones "Guardar emisoras de radio por internet como presintonías" y "Seleccionar presintonías de emisoras de radio por internet" en el capítulo anterior para más detalles.

Mostrar información del pódcast en pantalla

Cuando escuche un pódcast, presione repetidamente el **botón de INFORMACIÓN / MENÚ** para recorrer la siguiente información en la pantalla de la radio:

- Nombre de la pista
- Descripción de la pista
- Artista
- Álbum
- Tasa de bits, códec y tasa de muestreo
- Búfer de reproducción
- Fecha actual

7. Escuchar servicios de streaming

La DDR-75BT también puede usarse para escuchar audio de los servicios de streaming de Spotify, Amazon Music y Deezer. Si tiene una cuenta premium de cualquiera de estos servicios, siga las instrucciones a continuación para conectar la radio al servicio de streaming de audio de su elección.

Escuchar Spotify

El software de Spotify está sujeto a licencias de terceros que se encuentran aquí:



<https://www.spotify.com/connect/third-party-licenses>

Use el teléfono, tableta u ordenador como mando a distancia para Spotify. Vaya a [spotify.com/connect](https://www.spotify.com/connect) para aprender cómo hacerlo.

Escuchar Amazon Music

Si desea reproducir audio de Amazon Music a través de la radio, siga estos pasos:

1. Encienda la radio usando el **botón de encendido**.
2. Seleccione el modo Amazon Music usando los

botones de modo, sintonizar hacia arriba / abajo y seleccionar o usando el menú principal de la radio.

3. Use la aplicación UNDOK (para más información, consulte el capítulo 4 "Controlar la radio mediante la aplicación UNDOK") para conectarse e iniciar sesión en Amazon Music.
4. Controle la reproducción usando la aplicación de control o los botones de la radio.

Puede encontrar más información sobre Amazon Music en <https://music.amazon.com>.

Escuchar Deezer

Si desea reproducir audio de Deezer a través de la radio, siga estos pasos:

1. Encienda la radio usando el **botón de encendido**.
2. Seleccione el modo Deezer usando los **botones de modo, sintonizar hacia arriba / abajo y seleccionar** o usando el menú principal de la radio.
3. Inicie sesión en Deezer introduciendo su nombre de usuario y contraseña usando los botones de sintonizar hacia arriba, hacia abajo y seleccionar.

4. Use el menú y los controles de la radio para controlar la reproducción.

Puede encontrar más información sobre Deezer en <https://www.deezer.com/>.

8. Escuchar la radio DAB

Sintonizar emisoras DAB

Para sintonizar emisoras de radio DAB, siga estos pasos:

1. Encienda la radio usando el **botón de encendido**.
2. Seleccione el modo de radio DAB usando los **botones de modo, sintonizar hacia arriba / abajo y seleccionar** o usando el menú principal de la radio.
3. Si es la primera vez que se usa el modo de radio DAB, la radio realizará una búsqueda completa de forma automática para encontrar todas las emisoras de radio DAB disponibles. Durante el proceso de búsqueda, a medida que se detecten nuevas emisoras, el contador de emisoras aumentará y las emisoras se agregarán a la lista que está guardada en la radio. La barra del gráfico indica el progreso de la búsqueda.
4. Cuando la búsqueda se haya completado, la radio mostrará todas las emisoras que se hayan encontrado. Use los **botones de sintonizar hacia arriba** o **hacia abajo** para moverse por la lista de emisoras y presione el **botón de seleccionar** para sintonizar una emisora.

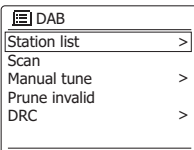
Nota:

antes de seleccionar el modo de radio DAB y realizar una búsqueda, asegúrese de que la antena DAB / FM en la parte posterior de la radio esté completamente extendida y de que la recepción de la radio sea buena.

El menú de radio DAB

Puede abrir el menú de radio DAB manteniendo presionado el **botón de INFORMACIÓN / MENÚ** mientras la radio está en el modo de radio DAB.

El menú de radio DAB ofrece las siguientes opciones:



- **[Station list] (Lista de emisoras):** seleccione esta opción para mostrar todas las emisoras de radio DAB que se encontraron y sintonizar una de ellas. Si anteriormente no se encontró ninguna emisora, la radio realizará una nueva búsqueda completa.
- **[Scan] (Buscar):** seleccione esta opción para realizar una búsqueda completa y guardar todas las emisoras de radio DAB encontradas en la lista de emisoras.
- **[Manual tune] (Sintonización manual):** seleccione esta opción para sintonizar manualmente un canal / frecuencia DAB.
- **[Prune invalid] (Depurar inválidas):** seleccione esta opción para eliminar todas las emisoras no disponibles de la lista de emisoras.
- **[DRC]:** El control de rango dinámico (Dynamic Range Control, también conocido como DRC) puede hacer que los sonidos más bajos sean más fáciles de escuchar cuando la radio se usa en un ambiente ruidoso al reducir el rango dinámico de la señal de audio.

Seleccione esta opción y, a continuación, use los **botones de sintonizar hacia arriba o hacia abajo** para resaltar la configuración DRC deseada:

[DRC high] (DRC alto): el DRC se establece como es enviado por la emisora.

[DRC low] (DRC bajo): el nivel de DRC se establece a 1/2 del enviado por la emisora.

[DRC off] (DRC apagado): el DRC se desactiva. El DRC de la transmisión se ignorará. Esta es la configuración predeterminada.

Presione el **botón de seleccionar** para confirmar el ajuste.

- **[Station order] (Orden de las emisoras):** seleccione esta opción y a continuación **[Alphanumeric] (Alfanumérico)** para ordenar la lista de emisoras alfanuméricamente o seleccione **[Ensemble] (Conjunto)** para ordenar la lista de las emisoras por el multiplex DAB.
- **[System settings] (Configuración del sistema):** seleccione esta opción para ir al menú de configuración del sistema y configurar la radio (para más detalles, consulte el capítulo 14 "Uso del menú de configuración del sistema").
- **[Main menu] (Menú principal):** seleccione esta opción para volver al menú principal, donde podrá cambiar a cualquiera de los modos de la radio, establecer las alarmas de la radio o el temporizador de apagado automático, o ir al menú de configuración del sistema (para más detalles, consulte el capítulo 15 "Uso del menú principal").

Mostrar información de DAB en pantalla

Cuando escuche una transmisión de radio DAB, presione

repetidamente el **botón de INFORMACIÓN / MENÚ** para recorrer la siguiente información en la pantalla de la radio:

- Texto
- Tipo de programa
- Nombre y frecuencia del multiplex
- Error e intensidad de la señal
- Tasa de bits, códec y tipo de audio
- Fecha actual

Si la transmisión que se está recibiendo es en estéreo, el icono del altavoz estéreo se mostrará en la parte inferior de la pantalla de la radio. Si la emisora sintonizada actualmente está guardada como una presintonía, también se mostrará el número de la presintonía.

Si una transmisión DAB proporciona una imagen de presentación, puede verla a pantalla completa manteniendo presionado el **botón de atrás**. Para salir de la presentación, mantenga presionado de nuevo el **botón de atrás**.

9. Escuchar la radio FM

Sintonizar emisoras FM

Para sintonizar emisoras de radio FM, siga estos pasos:

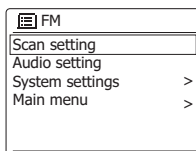
1. Encienda la radio usando el **botón de encendido**.
2. Seleccione el modo de radio FM usando los botones de modo, sintonizar hacia arriba / abajo y seleccionar o usando el menú principal de la radio.
3. Mantenga presionados los **botones de sintonizar hacia arriba o hacia abajo** para sintonizar automáticamente una emisora de radio FM con una frecuencia más baja o más alta, respectivamente. La radio dejará de buscar cuando encuentre una emisora lo suficientemente fuerte. En pantalla se mostrará la frecuencia de la señal que se ha encontrado, y en la parte inferior de la pantalla se mostrará el icono de intensidad de señal para indicar la intensidad de la señal recibida. Si hay información RDS disponible, también se mostrará el icono RDS en la parte inferior de la pantalla de la radio y, tras unos segundos, la pantalla mostrará el nombre de la emisora de radio.
4. Si fuera necesario, presione los **botones de sintonizar hacia arriba o hacia abajo** para ajustar la frecuencia a intervalos de 0,05MHz.
5. Repita los pasos 3 y 4 para sintonizar otras emisoras de radio.

Nota:

antes de seleccionar el modo de radio FM y sintonizar emisoras, asegúrese de que la antena DAB / FM en la parte posterior de la radio esté completamente extendida y de que la recepción de la radio sea buena.

El menú de radio FM

Puede abrir el menú de radio FM manteniendo presionado el **botón de INFORMACIÓN / MENÚ** mientras la radio está en el modo de radio FM.



El menú de radio FM ofrece las siguientes opciones:

- **[Scan setting] (Ajustes de búsqueda):** seleccione esta opción para configurar si la radio solo debe buscar señales fuertes o si debe buscar todas las señales al usar la función de sintonización automática (manteniendo presionados los **botones de sintonizar hacia arriba** o **hacia abajo**).
- **[Audio setting] (Ajustes de audio):** seleccione esta opción para configurar si la radio solo debe reproducir emisoras FM en mono. Forzar a la radio a reproducir transmisiones FM en mono puede ayudar a reducir el ruido al escucharlas.
- **[System settings] (Configuración del sistema):** seleccione esta opción para ir al menú de configuración del sistema y configurar la radio (para más detalles, consulte el capítulo 14 "Uso del menú de configuración del sistema").
- **[Main menu] (Menú principal):** seleccione esta opción para volver al menú principal, donde podrá cambiar a cualquiera de los modos de la radio, establecer las alarmas de la radio o el temporizador de apagado automático, o ir al menú de configuración del sistema (para más detalles, consulte el capítulo 15 "Uso del menú principal").

Mostrar información de FM en pantalla

Cuando escuche una emisora de radio FM que también transmita datos RDS (el icono RDS se muestra en la pantalla de la radio), presione repetidamente el **botón de INFORMACIÓN / MENÚ** para recorrer la siguiente información en la pantalla de la radio:

- Mensaje de texto
- Tipo de programa
- Frecuencia
- Fecha actual

Si no hay información RDS disponible, la radio no podrá mostrar el mensaje de texto ni el tipo de programa. Si se muestra el icono del altavoz estéreo en la parte inferior de la pantalla de la radio, esto indica que la radio está recibiendo una transmisión estéreo.

Presintonizar emisoras en los modos DAB y FM

Hay 10 presintonías para la radio DAB y otras 10 para la radio FM. Se usan de la misma forma en ambos modos.

1. Encienda la radio y, a continuación, seleccione el modo de radio DAB o FM y sintonice la emisora de radio deseada tal y como se describió anteriormente.
2. Mantenga presionado el **botón de seleccionar / presintonía**. En pantalla se mostrará el menú "Save to Preset" (Guardar en presintonía).
3. Presione los **botones de sintonizar hacia arriba** o **hacia abajo** para seleccionar el número de presintonía deseado. A continuación, presione el **botón de seleccionar** para guardar la presintonía deseada. En pantalla se mostrará "Preset stored" (Presintonía guardada), indicando que la emisora se ha guardado en el número de presintonía seleccionado. Si ya hay otra emisora guardada en el número de presintonía elegido, esa emisora se sobrescribirá.
4. De forma alternativa, para guardar la emisora de radio que se está reproduciendo actualmente como

una presintonía, mantenga presionado el **botón de presintonía (1-10)** deseado en el mando a distancia hasta que en pantalla se muestre "Preset stored" (Presintonía guardada). La emisora se guardará en el botón de presintonía elegido. Repita este procedimiento según sea necesario para el resto de presintonías.

Seleccionar una emisora en los modos DAB y FM

1. Encienda la radio y, a continuación, seleccione el modo de radio DAB o FM usando los botones de modo, sintonizar hacia arriba / abajo y seleccionar o usando el menú principal de la radio.
2. Presione el **botón de SELECCIONAR** para mostrar el menú de "Recall from Preset" (Seleccionar de presintonías).
3. Seleccione un número de presintonía usando los **botones de sintonizar hacia arriba** o **hacia abajo** y presione el **botón de seleccionar** para confirmar la elección. Ahora la radio sintonizará la presintonía seleccionada. En el área inferior de la pantalla de la radio se mostrará también el número de la presintonía elegida.
4. De forma alternativa, presione momentáneamente el **botón de la presintonía(1-10)** deseada en el mando a distancia. La radio sintonizará la emisora guardada en la presintonía de memoria seleccionada.

10. Escuchar audio por Bluetooth

Para poder transmitir música por Bluetooth a la radio, necesita vincular el dispositivo Bluetooth con la DDR-75BT. La vinculación crea un "vínculo" para que dos dispositivos puedan reconocerse entre sí.

Vincular el dispositivo Bluetooth por primera vez

1. Encienda la radio usando el **botón de encendido**.
2. Seleccione el modo Bluetooth usando los botones de modo, sintonizar hacia arriba / abajo y seleccionar o usando el menú principal de la radio. Tras seleccionar el modo Bluetooth, en la pantalla de la radio se mostrará "No connect" (No conectado).
3. Active el Bluetooth en el dispositivo Bluetooth (consulte el manual del dispositivo Bluetooth si no está seguro de cómo activar el Bluetooth).
4. Vaya a la lista de Bluetooth en el dispositivo Bluetooth y seleccione el dispositivo llamado "DDR-75BT" (si ha cambiado el nombre de la radio en el menú de configuración del sistema de la radio, busque el nombre que le dio a la radio).

Nota:

en algunos dispositivos Bluetooth con versión de Bluetooth 2.1 o anterior, es posible que se le solicite introducir un código de acceso. En dicho caso, introduzca el código de acceso "0000".

5. Una vez que los dispositivos se hayan vinculado y conectado, se reproducirá un tono de confirmación en la radio, y en la pantalla de la radio se mostrará el nombre del dispositivo Bluetooth conectado y el estado de la reproducción. Ahora podrá reproducir música

en su dispositivo Bluetooth y transmitirla a través del altavoz de la radio.

Notas:

- Si el dispositivo Bluetooth está equipado con NFC, también es posible vincular el dispositivo habilitando el NFC y tocando el área de NFC de la radio con el área de NFC del dispositivo Bluetooth.
- Si 2 dispositivos Bluetooth se vinculan por primera vez, ambos deben buscar la radio, esta mostrará su disponibilidad en ambos dispositivos. Sin embargo, si un dispositivo se vincula primero con la unidad, el otro dispositivo Bluetooth no podrá encontrarla en la lista.
- Si lleva su dispositivo Bluetooth fuera del rango de alcance, la conexión entre su dispositivo y la radio se desconectará temporalmente. La radio se reconectará automáticamente si el dispositivo Bluetooth se lleva de nuevo dentro del rango de alcance. Tenga en cuenta que durante el periodo de desconexión, ningún otro dispositivo Bluetooth puede vincularse con la radio.
- Si "DDR-75BT" se muestra en la lista de dispositivos Bluetooth pero el dispositivo Bluetooth no puede conectarse con ella, elimine el elemento de la lista y vincule de nuevo el dispositivo Bluetooth con la radio siguiendo los pasos descritos anteriormente.
- El rango de funcionamiento efectivo entre la radio y el dispositivo Bluetooth vinculado es de aproximadamente 10 metros (30 pies). Cualquier obstáculo entre el sistema y el dispositivo puede reducir el rango de funcionamiento.
- El rendimiento de la conectividad Bluetooth puede variar dependiendo del dispositivo Bluetooth conectado. Consulte las capacidades Bluetooth del dispositivo antes de conectarlo a la radio. Según el dispositivo Bluetooth usado, es posible que no todas las funciones sean compatibles.
- Con algunos teléfonos móviles, hacer / recibir llamadas, mandar mensajes, correos electrónicos o cualquier otra actividad no relacionada con la transmisión de audio, podría silenciar la transmisión de audio por Bluetooth o incluso desconectarse temporalmente del dispositivo. Tal comportamiento es una función del dispositivo Bluetooth y no indica que haya un problema con su DDR-75BT.

Reproducir audio en el modo Bluetooth

Cuando haya conectado exitosamente la radio con el dispositivo Bluetooth elegido, puede comenzar a reproducir música usando los controles en la radio o en el dispositivo Bluetooth conectado.

1. Una vez que la reproducción haya comenzado, el estado actualizado de la reproducción "Playing" (Reproduciendo) se mostrará en la pantalla.
2. El volumen puede ajustarse tanto en la radio usando los **botones de VOLUMEN + y -**, como en el dispositivo Bluetooth usando el control de volumen del dispositivo.
3. La reproducción puede controlarse tanto desde la radio como desde el dispositivo Bluetooth. Presione el **botón de reproducir / pausar** para comenzar a reproducir audio, o para pausar o reanudar la reproducción. Presione los **botones de anterior o siguiente** para ir a la pista anterior o siguiente, y mantenga presionado

los **botones de anterior o siguiente** para avanzar o rebobinar rápidamente dentro de una pista.

Nota:

puede que no todos los reproductores o dispositivos respondan a todos estos controles.

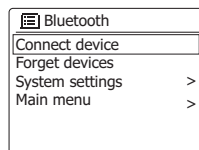
Reproducir audio desde un dispositivo Bluetooth anteriormente vinculado

La DDR-75BT puede memorizar hasta 8 juegos de dispositivos Bluetooth vinculados, cuando la memoria excede esa cantidad, el dispositivo que se vinculó con la radio hace más tiempo se sobrescribirá en la memoria de la radio.

Si el dispositivo Bluetooth se ha vinculado previamente con la DDR-75BT, la radio aún lo recordará y tratará de conectarse con el dispositivo que se conectó por última vez. Si el último dispositivo Bluetooth conectado no está disponible, la radio intentará conectarse con el penúltimo.

El menú de Bluetooth

Puede abrir el menú de Bluetooth manteniendo presionado el **botón de INFORMACIÓN / MENÚ** mientras la radio está en el modo Bluetooth.



El menú de Bluetooth ofrece las siguientes opciones:

- **[Connect device] (Conectar dispositivo):** seleccione esta opción para desconectarse del dispositivo Bluetooth actualmente conectado y poner la radio de vuelta al modo de vinculación Bluetooth.
- **[Forget devices] (Olvidar dispositivos):** seleccione esta opción para que la radio olvide todos los dispositivos con los que se ha vinculado anteriormente.
- **[System settings] (Configuración del sistema):** seleccione esta opción para ir al menú de configuración del sistema y configurar la radio (para más detalles, consulte el capítulo 14 "Uso del menú de configuración del sistema").
- **[Main menu] (Menú principal):** seleccione esta opción para volver al menú principal, donde podrá cambiar a cualquiera de los modos de la radio, establecer las alarmas de la radio o el temporizador de apagado automático, o ir al menú de configuración del sistema (para más detalles, consulte el capítulo 15 "Uso del menú principal").

Desconectar el dispositivo Bluetooth

Para desconectar el dispositivo Bluetooth, apague el Bluetooth en el dispositivo Bluetooth, mantenga presionado el **botón de atrás / vinculación Bluetooth** de la radio, abra el menú de Bluetooth y seleccione **[Connect device] (Conectar dispositivo)** para volver al modo de vinculación Bluetooth o cambie a cualquier otro modo en la radio usando los **botones de modo, sintonizar hacia arriba / abajo** y **seleccionar** o usando el menú principal de la radio. Si desconecta el dispositivo Bluetooth cuando la radio está en modo Bluetooth, en la pantalla de la radio se mostrará "No connect" (No conectado) y la radio volverá a estar disponible para su vinculación.

Mostrar información del Bluetooth en pantalla

Cuando escuche audio por Bluetooth, presione repetidamente el **botón de INFORMACIÓN / MENÚ** para recorrer la siguiente información en la pantalla de la radio:

- Álbum
- Artista
- Título

11. Escuchar audio desde un CD

La DDR-75BT es capaz de reproducir CD, CD-R y CD-RW, y puede reproducir tanto CD de audio normales como CD con archivos MP3 y WMA (con la excepción de archivos codificados usando WMA lossless, WMA Voice, WMA 10 professional y archivos con protección DRM).

Reproducir audio en el modo CD

1. Encienda la radio usando el **botón de encendido**.
2. Seleccione el modo CD usando los **botones de modo, sintonizar hacia arriba / abajo** y **seleccionar** o usando el menú principal de la radio. Tras seleccionar el modo CD, en la pantalla de la radio se mostrará "No disc" (Sin disco).
3. Inserte un CD con la etiqueta mirando hacia arriba. En la pantalla de la radio se mostrará "Reading" (Leyendo) y una barra que indica el progreso mientras se lee el CD.
4. Una vez que se haya leído el CD, presione el **botón de reproducir / pausar** para pausar o reanudar la reproducción.
5. Presione el **botón de sintonizar hacia abajo** para ir al inicio de la pista actual o ir a la pista anterior cuando la pista actual esté al inicio. Si la pista actual es la primera pista de una carpeta de un CD con archivos MP3 o WMA, la radio irá a la última pista de la carpeta anterior. Mantenga presionado el **botón de sintonizar hacia abajo** para rebobinar rápidamente dentro de una pista.
6. Presione el **botón de sintonizar hacia arriba** para ir a la siguiente pista. Si la pista actual es la última pista de una carpeta de un CD con archivos MP3 o WMA, la radio irá a la primera pista de la siguiente carpeta. Mantenga presionado el **botón de sintonizar hacia arriba** para avanzar rápidamente dentro de una pista.
7. Presione el **botón de seleccionar / detener** para detener la reproducción. Ahora, la pantalla de la radio mostrará el número total de carpetas y pistas en el CD.
8. Para saltar a otra carpeta, presione los **botones de carpeta hacia arriba o hacia abajo**. Se reproducirá el primer archivo de la carpeta anterior o siguiente.
9. Para retirar el CD, presione el botón de expulsión del CD.

Mostrar información del CD en pantalla

Al reproducir un CD de audio con archivos MP3 o WMA, presione repetidamente el **botón de INFORMACIÓN / MENÚ** para recorrer la siguiente información en la pantalla de la radio:

- Progreso
- Nombre del archivo
- Álbum
- Artista
- Título

12. Escuchar audio desde o grabar audio en un dispositivo USB o tarjeta SD

La DDR-75BT es capaz de reproducir archivos MP3 y WMA (con la excepción de archivos codificados usando WMA lossless, WMA Voice, WMA 10 professional y archivos con protección DRM) desde dispositivos USB o tarjetas SD.

Reproducir archivos desde un dispositivo USB o tarjeta SD

Para reproducir archivos de audio desde un dispositivo USB o tarjeta SD, siga estos pasos:

1. Encienda la radio usando el **botón de encendido**.
2. Inserte el dispositivo USB en el puerto USB o la tarjeta SD en la ranura para tarjetas SD.
3. Seleccione el modo USB o SD usando los **botones de modo, sintonizar hacia arriba / abajo** y **seleccionar** o usando el menú principal de la radio. Tras seleccionar cualquiera de los dos modos, en la pantalla de la radio se mostrará "Reading" (Leyendo) y una barra de progreso que indica que la radio está leyendo el contenido del dispositivo USB o tarjeta SD.
4. Una vez que se ha leído el contenido del dispositivo USB o de la tarjeta SD, comenzará automáticamente la reproducción de la primera pista de la primera carpeta. En pantalla se mostrará "F01 T001 00:00". Esto representa el número de carpeta, el número de pista y el tiempo de reproducción respectivamente.
5. Presione el **botón de reproducir / pausar** para pausar o reanudar la reproducción.
6. Presione el **botón de sintonizar hacia abajo** para ir al inicio de la pista actual o ir a la pista anterior cuando la pista actual esté al inicio. Si la pista actual es la primera pista de una carpeta, la radio irá a la última pista de la carpeta anterior. Mantenga presionado el **botón de sintonizar hacia abajo** para rebobinar rápidamente dentro de una pista.
7. Presione el **botón de sintonizar hacia arriba** para ir a la siguiente pista. Si la pista actual es la última pista de una carpeta, la radio irá a la primera pista de la siguiente carpeta. Mantenga presionado el **botón de sintonizar hacia arriba** para avanzar rápidamente dentro de una pista.
8. Presione el **botón de seleccionar / detener** para detener la reproducción. Ahora, la pantalla de la radio mostrará el número total de carpetas y pistas en el dispositivo USB o tarjeta SD.
9. Para saltar a otra carpeta, presione los **botones de carpeta hacia arriba o hacia abajo**. Se reproducirá el primer archivo de la carpeta anterior o siguiente.

E

Grabar audio en un dispositivo USB o tarjeta SD

Para grabar el audio que está siendo reproducido por la radio en un dispositivo USB o tarjeta SD, siga estos pasos:

1. Encienda la radio usando el **botón de encendido**.
2. Inserte el dispositivo USB en el puerto USB o la tarjeta SD en la ranura para tarjetas SD.
3. Seleccione el modo deseado y reproduzca el audio que desea grabar.
4. Presione el **botón de GRABAR**. La radio comenzará la grabación en el dispositivo USB o tarjeta SD.

Nota:

si se han insertado tanto un dispositivo USB como una tarjeta SD, la radio grabará en el dispositivo de almacenamiento seleccionado en **[Rec. default dest.] (Destino predeterminado de grabación)** en el menú de configuración de sistema (para más información sobre esta función, consulte el capítulo 14 "Uso del menú de configuración del sistema"). La esquina superior derecha de la pantalla de la radio mostrará el dispositivo de almacenamiento en el que se guardará la grabación.

5. Presione de nuevo el **botón de grabar** para detener la grabación.
6. Las grabaciones se guardan como archivos MP3 llamados "RECXXX" (siendo XXX el número de la grabación, con lo que la primera grabación sería "REC001", la segunda "REC002", etc.) en una carpeta llamada "REC" en el dispositivo de almacenamiento.

Mostrar información de la pista en pantalla

Cuando escuche audio desde un dispositivo USB o tarjeta SD, presione repetidamente el **botón de INFORMACIÓN / MENÚ** para recorrer la siguiente información en la pantalla de la radio:

- Nombre del archivo
- Álbum
- Artista
- Título

13. Escuchar audio usando la toma de entrada auxiliar

Puede escuchar el audio de un dispositivo externo (como un iPod o un reproductor de MP3) a través de los altavoces de la DDR-75BT. Para hacerlo, siga estos pasos:

1. Conecte el dispositivo externo a la toma de entrada auxiliar de la radio usando un cable de audio de 3,5 mm (no incluido).
2. Asegúrese de que tanto la radio como el dispositivo externo estén encendidos.
3. Seleccione el modo de entrada auxiliar usando los **botones de modo, sintonizar hacia arriba / abajo y seleccionar** o usando el menú principal de la radio.
4. La salida de audio del dispositivo externo se reproducirá ahora a través de los altavoces de la

DDR-75BT. La reproducción debe controlarse desde el dispositivo externo, mientras que el volumen puede controlarse tanto desde la radio como desde el dispositivo externo.

14. Uso del menú de configuración del sistema

El menú de configuración del sistema puede usarse para configurar la DDR-75BT. Siga estos pasos para acceder al menú de configuración del sistema:

1. Encienda la radio usando el **botón de encendido**.
2. Mantenga presionado el **botón de INFORMACIÓN / MENÚ** para abrir el menú del modo actual.
3. Use los **botones de sintonizar hacia arriba o hacia abajo** para seleccionar **[System settings] (Configuración del sistema)** y presione el **botón de seleccionar** para abrir el menú.

System settings	
Backlight	>
Equaliser	>
Subwoofer	
Streaming audio quality	
Network	>

El menú de configuración del sistema ofrece las siguientes opciones:

- **[Backlight] (Retroiluminación):** seleccione esta opción para configurar el brillo de la retroiluminación de la radio. La opción **[Normal]** le permite establecer el brillo de la retroiluminación para cuando la radio está encendida, mientras que **[Standby] (En espera)** le permite establecerlo para cuando la radio está en modo de espera.
- **[Equaliser] (Ecuador):** seleccione esta opción para configurar el modo de ecualizador de la radio. La opción **[My EQ profile setup] (Configuración de mi perfil de ecualizador)** le permite configurar manualmente los niveles de graves, medios, agudos y ancho para el modo de ecualizador **[My EQ] (Mi ecualizador)** de la radio.
- **[Subwoofer]:** seleccione esta opción para ajustar el nivel del subwoofer de la radio.
- **[Streaming audio quality] (Calidad de la transmisión de audio):** seleccione esta opción para configurar la calidad de la transmisión de audio.
- **[Network] (Red):** seleccione esta opción para configurar la conexión de red de la radio, ver y seleccionar los perfiles de red disponibles, ejecutar la configuración PBC o ver los ajustes de la red.
- **[Time / Date] (Hora y fecha):** seleccione esta opción para establecer la hora y fecha manualmente, para establecer la fuente para actualizar la hora y fecha automáticamente, y para establecer el formato de la hora.
- **[Inactive Standby] (Inactividad en espera):** seleccione esta opción para configurar el tiempo tras el cual la radio cambiará automáticamente al modo de espera cuando no se usa. Por defecto, este periodo está establecido en 8 horas, pero puede cambiarlo si así lo desea. Establecer la inactividad en espera en [Off] (Desactivado) desactivará la función.
- **[Language] (Idioma):** seleccione esta opción para configurar el idioma en el que se muestran los menús de la radio.

- **[Rec. default dest.] (Destino predeterminado de grabación):** seleccione esta opción para configurar el destino predeterminado para los archivos de grabación. Cuando se han insertado en el radio tanto un dispositivo USB como una tarjeta SD y se están realizando grabaciones, los archivos se guardarán en el dispositivo de almacenamiento configurado aquí.
- **[Factory reset] (Restablecimiento de los valores de fábrica):** seleccione esta opción para restablecer la radio a la configuración predeterminada de fábrica. Tras la confirmación, todos los ajustes del usuario y emisoras presintonizadas se borrarán.
- **[Software update] (Actualización de software):** seleccione esta opción para configurar si la radio debe comprobar de forma ocasional si hay actualizaciones de software disponibles o para comprobar si hay actualizaciones de software.
- **[Setup wizard] (Asistente de configuración):** seleccione esta opción para volver a ejecutar el asistente de configuración, ya sea de inmediato o tras el próximo inicio. Para más información sobre el asistente de configuración, consulte el capítulo 3 "Primeros pasos".
- **[Info] (Información):** seleccione esta opción para ver la versión de Spotify de la radio, y el identificador y nombre de la radio.
- **[Privacy policy] (Política de privacidad):** seleccione esta opción para mostrar el enlace a la Política de privacidad de la radio.

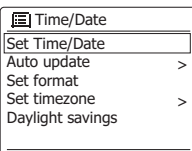
Establecer manualmente la hora y la fecha

La configuración de la fecha y hora de la radio es ligeramente diferente a la configuración de la mayoría de las otras opciones y funciones de la radio. Si no pudiera actualizar la hora y fecha automáticamente usando DAB, FM o la red, siga estos pasos para establecer la hora y la fecha manualmente:

1. Abra el menú de configuración del sistema usando los tres pasos descritos anteriormente.

2. Seleccione **[Time / Date] (Hora / Fecha)**.

El submenú de hora / fecha ofrece las siguientes opciones:



- **[Set Time / Date] (Establecer hora / fecha):** seleccione esta opción para configurar manualmente la hora y la fecha.
- **[Auto update] (Actualizar automáticamente):** seleccione esta opción para seleccionar una fuente para la actualización automática de la hora y fecha. Si la configuración actual es **[Update from Network] (Actualizar desde la red)**, las opciones **[Set timezone] (Establecer huso horario)** y **[Daylight savings] (Horario de verano)** aparecerán en el submenú de Hora / Fecha.
- **[Set format] (Establecer formato):** seleccione esta opción para seleccionar el formato de 12 o 24 horas.
- **[Set timezone] (Establecer huso horario):**

seleccione esta opción para establecer el huso horario aplicable a su ubicación.

- **[Daylight savings] (Horario de verano):** seleccione esta opción para establecer si desea usar el horario de verano según su ubicación.

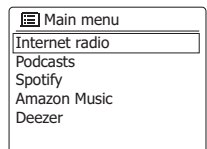
3. Seleccione **[Set Time / Date] (Establecer hora / fecha)** y presione el **botón de seleccionar** para establecer manualmente la hora y fecha de la radio.
4. La pantalla de la radio mostrará la fecha y hora, y los dígitos del día parpadearán en pantalla.
5. Use los **botones de sintonizar hacia arriba o hacia abajo** para seleccionar el día actual y presione el **botón de seleccionar** para confirmar.
6. A continuación, los dígitos del mes parpadearán en pantalla.
7. Use los **botones de sintonizar hacia arriba o hacia abajo** para seleccionar el mes actual y presione el **botón de seleccionar** para confirmar.
8. A continuación, los dígitos del año parpadearán en pantalla.
9. Use los **botones de sintonizar hacia arriba o hacia abajo** para seleccionar el año actual y presione el **botón de seleccionar** para confirmar.
10. A continuación, los dígitos de la hora parpadearán en pantalla.
11. Use los **botones de sintonizar hacia arriba o hacia abajo** para seleccionar hora actual y presione el **botón de seleccionar** para confirmar la elección.
12. A continuación, los dígitos de los minutos parpadearán en pantalla.
13. Use los **botones de sintonizar hacia arriba o hacia abajo** para seleccionar el minuto actual y presione el **botón de seleccionar** para confirmar. Si la radio se configuró para usar un formato de 12 horas, aquí habrá una opción para configurar a. m. o p. m. para la hora del reloj. Presione los **botones de sintonizar hacia arriba o hacia abajo** para seleccionar a. m. o p. m. Presione el **botón de seleccionar** para confirmar el ajuste.
14. La configuración manual de la hora estará ya completada y la radio volverá al submenú de hora / fecha.

15. Uso del menú principal

El menú principal de la radio puede usarse para seleccionar el modo de la radio o para establecer las alarmas y el temporizador de apagado automático de la radio. Siga estos pasos para acceder al menú principal:

1. Encienda la radio usando el **botón de encendido**.
2. Mantenga presionado el **botón de INFORMACIÓN / MENÚ** para abrir el menú del modo actual.

3. Use los **botones de sintonizar hacia arriba o hacia abajo** para seleccionar **[Main menu] (Menú principal)** y presione el **botón de seleccionar** para abrir el menú.



El menú principal ofrece las siguientes opciones:

E

- **[FM]:** seleccione esta opción para cambiar al modo de radio FM.
 - **[DAB]:** seleccione esta opción para cambiar al modo de radio DAB.
 - **[Bluetooth]:** seleccione esta opción para cambiar al modo Bluetooth.
 - **[Spotify]:** seleccione esta opción para cambiar al modo de Spotify.
 - **[Internet radio] (Radio por internet):** seleccione esta opción para cambiar al modo de radio por internet.
 - **[Podcasts] (Pódcast):** seleccione esta opción para cambiar al modo de pódcast.
 - **[Amazon Music]:** seleccione esta opción para cambiar al modo de Amazon Music.
 - **[Deezer]:** seleccione esta opción para cambiar al modo de Deezer.
 - **[AUX in] (Entrada auxiliar):** seleccione esta opción para cambiar al modo de entrada auxiliar.
 - **[CD]:** seleccione esta opción para cambiar al modo CD.
 - **[USB]:** seleccione esta opción para cambiar al modo USB.
 - **[SD]:** seleccione esta opción para cambiar al modo SD.
 - **[Sleep] (Apagado automático):** seleccione esta opción para establecer el temporizador de apagado automático de la radio.
 - **[Alarms] (Alarmas):** seleccione esta opción para establecer las alarmas de la radio.
 - **[System settings] (Configuración del sistema):** seleccione esta opción para ir al menú de configuración del sistema (para más información sobre este menú, consulte el capítulo 14 "Uso del menú de configuración del sistema").
- **[Time] (Hora):** seleccione esta opción para establecer la hora de la alarma. Esto puede hacerse de igual manera a cómo estableció la hora y fecha en el capítulo anterior.
 - **[Mode] (Modo):** seleccione esta opción para establecer el modo usado para la alarma.
 - **[Preset] (Presintonía):** seleccione esta opción para seleccionar una presintonía o la última emisora escuchada como fuente de la alarma.
 - **[Volume] (Volumen):** seleccione esta opción para establecer el volumen de la alarma.
 - **[Save] (Guardar):** seleccione esta opción para guardar los ajustes de la alarma.

4. Establezca las cinco primeras opciones usando los **botones de sintonizar hacia arriba o hacia abajo** y seleccionar.

5. Seleccione **[Save] (Guardar)** y presione el **botón de seleccionar**.

6. Para configurar otra alarma, seleccione otra alarma en el paso 2 y repita los pasos 3 y 5.

Notas:

- Cuando suene una alarma, presione el **botón de encendido** para apagar la alarma y poner la radio de nuevo en el modo de espera. Si la radio no puede conectarse a la emisora de radio especificada, se usará la alarma de zumbador en su lugar. Presione repetidamente cualquiera de los otros botones de la radio (excepto el **botón de encendido** y el control de volumen) para posponer la alarma durante el número de minutos que se muestre en la pantalla de la radio. Mientras el temporizador de posición esté activo, el tiempo de posición restante se mostrará en pantalla junto al icono de alarma (parpadeando) en la pantalla del reloj. Para cancelar el temporizador de posición mientras la alarma está suspendida, presione el **botón de encendido**. La pantalla mostrará brevemente el mensaje de "Alarm OFF" (Alarma apagada).
- Las alarmas dejarán de sonar después de que hayan pasado 60 minutos desde el inicio de la alarma.
- Las alarmas se pueden activar y desactivar rápidamente presionando repetidamente el **botón de alarma** en el modo de espera.

Establecer las alarmas

Las alarmas de la radio pueden establecerse presionando el **botón de alarma** en el mando a distancia mientras la radio está encendida o usando la opción **[Alarms] (Alarmas)** en el menú principal. Siga estos pasos para establecer las alarmas de la radio:

1. Encienda la radio usando el **botón de encendido**.
2. Presione el **botón de alarma** en el mando a distancia o abra el menú principal, seleccione **[Alarms] (Alarmas)** y presione el botón de seleccionar.

3. Tanto las alarmas como sus ajustes se mostrarán en pantalla. Seleccione la alarma que desee establecer.

El submenú para configurar una alarma ofrece las siguientes opciones:

Alarm 1
Enable: Off
Time: 00:00
Mode: Internet radio
Preset: Last listened
Volume: 24

- **[Enable] (Activar):** seleccione esta opción para configurar la frecuencia de la alarma. Las opciones disponibles son: **[Off] (Apagada)**, **[Daily] (Diaria)**, **[Once] (Una vez)**, **[Weekends] (Fines de semana)** y **[Weekdays] (Días laborables)**.

Establecer el temporizador de apagado automático

El temporizador de apagado automático le permite apagar automáticamente la radio después de que haya transcurrido un tiempo predeterminado. Puede establecerse de 15 a 120 minutos manteniendo presionado el **botón de encendido / apagado automático** de la radio y, a continuación, usando los **botones de sintonizar hacia arriba o hacia abajo** para seleccionar el tiempo para el apagado automático deseado o usando la opción **[Sleep] (Apagado automático)** en el menú principal.

Siga los pasos a continuación para establecer el temporizador de apagado automático usando el menú principal de la radio:

1. Abra el menú principal usando los tres pasos descritos anteriormente.

2. Seleccione **[Sleep] (Apagado automático)** y presione el **botón de seleccionar**.
3. Presione los **botones de sintonizar hacia arriba** o **hacia abajo** para seleccionar el tiempo de apagado automático deseado.
4. Una vez que el tiempo de apagado automático haya transcurrido, la radio cambiará automáticamente al modo de espera. Un temporizador de apagado automático activo se muestra mediante un pequeño icono de un temporizador de apagado automático en la parte inferior de las pantallas de reproducción. Este icono también muestra el tiempo restante antes de que la radio cambie al modo de espera.
5. Para cancelar el temporizador de apagado automático antes de que haya transcurrido el tiempo preestablecido y para apagar la radio manualmente, presione el **botón de encendido**. Para cancelar el temporizado de apagado automático y dejar la radio encendida, vuelva a los ajustes del temporizador de apagado automático (pasos anteriores del 1 al 3) y seleccione "Sleep OFF" (Apagado automático desactivado) en la opción 3.

usando un cable coaxial. Primero quite los dos pequeños tornillos que sujetan la cubierta del conector de la antena (use un destornillador de estrella). A continuación, usando una llave inglesa, retire la antena telescópica girándola en el sentido contrario a las agujas del reloj mirándola desde la parte trasera del producto. Esto expondrá un conector F al cual se le puede conectar una antena exterior.

E

16. Toma de auriculares / Toma de salida / Toma de salida óptica S/PDIF / Eliminación de antena

Toma para auriculares

Una toma para auriculares de 3.5mm está incluida en la parte trasera de su radio para usarse con auriculares o cascos. Al conectar unos auriculares se desactiva automáticamente el altavoz interno. Por favor esté consciente de que la sensibilidad de los auriculares puede variar considerablemente. Por lo tanto recomendamos fijar el volumen a un nivel bajo antes de conectar unos auriculares a la radio. También se recomienda reducir el volumen antes de desenchufar los auriculares.

IMPORTANTE:

La presión acústica excesiva de auriculares y cascos puede ocasionar sordera.

Para prevenir daños en la audición, no use niveles altos de volumen por periodos prolongados.



Salida de línea (toma de 3.5mm)

Una salida de línea de 3.5mm ubicada en la parte trasera de su radio se ofrece para conectar la señal de audio a un amplificador externo. Insertar un cable de audio en esta toma no silenciará el altavoz interno. Fije el control de volumen de la radio al mínimo si lo desea.

Salida óptica S/PDIF

Una salida digital que ofrece una señal S/PDIF se ofrece en la parte trasera de su radio para conectarse con un amplificador, minidisc u otro equipo con una entrada óptica digital.


Quitar antena

La antena telescópica colocada es adecuada para la mayoría de las aplicaciones. La antena telescópica puede quitarse para permitir la conexión con una antena externa

Especificaciones

Requisitos de alimentación	
Fuente de alimentación de la red	CA 100-240 V, 50/60 Hz / 66W
Pilas del mando a distancia	2 pilas AAA
Cobertura de frecuencia	
FM	87.5-108 MHz
DAB	174.928-239.200 MHz
Conectividad	
Ethernet por cable	10/100 Mbps/s a través del conector RJ-45
WiFi	802.11 b, g, n o compatible con cifrado WEP y WPA / WPA2. Compatible con bandas Wi-Fi de 2,4GHz y 5GHz. Frecuencia y potencia máxima transmitida: Wi-Fi: 2412MHz ~ 2472MHz, PIRE = 16,63dBm 5180MHz ~ 5240MHz y 5745MHz ~ 5825MHz, PIRE = 12,36dBm Las operaciones en la banda de 5,15-5,35 GHz están restringidas únicamente al uso en interiores.
Bluetooth	
Versión Bluetooth	5.0
Perfiles Bluetooth compatibles	A2DP, AVRCP
Códexs Bluetooth compatibles	SBC y AAC
Potencia de transmisión	Clase 2
Alcance de Bluetooth	Aproximadamente 10m (30pies)
Frecuencia y potencia máxima transmitida	2402MHz ~ 2480MHz: 3,51dBm (Bluetooth EDR)
Características del circuito	
Altavoces	2 de 3 pulgadas y 2 de 4 pulgadas
Potencia de salida	10W x 2 y 25W (pico)
	6W x 2 y 18W (continuo)
Toma de auriculares	3,5mm de diámetro, estéreo
Toma de entrada auxiliar	3,5mm de diámetro, estéreo
Toma de salida de línea	3,5mm de diámetro, estéreo
Toma de salida óptica digital	Toslink
Sistema de antena	Antena Wi-Fi
	Antena telescópica DAB
	Antena telescópica FM
Operating temperature range	De 0°C a +40°C

※ El código de barras en el producto se define de la siguiente manera:

 <p>aH18120001</p>	<p>aH 18 12 0001</p> <p>↑ ↑ ↑ ↑</p> <p>— Número de serie</p> <p>— Mes de producción</p> <p>— Año de producción</p> <p>— Código del producto</p>
-------------------------------------------------------------------------------------------------------	----------------------------------------------------------------------------------------------------------------------------------------------------------

Sangean se reserva el derecho de modificar las especificaciones sin previo aviso.



RECICLAJE - Este producto lleva el símbolo de clasificación selectiva de Residuos de aparatos eléctricos y electrónicos (RAEE). Esto significa que este producto debe manipularse de acuerdo con la directiva europea 2012/19/UE para ser reciclado o desmontado para minimizar su impacto en el medio ambiente.